

P30.10  
0416 IT



# NUOVO STABILIZZATO P30.10





# Nuovo stabilizzato P30.10

Merlo ha ideato un nuovo telescopico compatto stabilizzato ad alte prestazioni. Compattezza, capacità di sollevamento, forza di trazione, comfort e sicurezza di alto livello sono le caratteristiche del nuovo Merlo P30.10.

Con un braccio in grado di raggiungere i 10 metri di altezza e le 3 tonnellate di sollevamento, il nuovo P30.10 ha la stessa cabina modulare dei fratelli maggiori con uno spazio e una superficie vetrata a disposizione dell'operatore unici nella categoria.

Con una velocità massima di 40 km/h e la possibilità di sollevare 3 tonnellate a 10 metri in configurazione stabilizzata. Un sollevatore telescopico che non ha paragoni sul mercato.

- ✓ Velocità massima 40 km/h: ridotti tempi di spostamento
- ✓ La cabina più ampia e larga della categoria: 1010 mm
- ✓ Elevata visibilità in ogni direzione
- ✓ Dimensioni compatte: larghezza massima 2100mm
- ✓ Elevata manovrabilità: ridotto raggio di sterzo
- ✓ Portata elevata: massimo carico alla massima altezza in configurazione stabilizzata

## Cabina

Il nuovo P30.10 ha la stessa cabina modulare dei fratelli maggiori con uno spazio e una superficie vetrata a disposizione dell'operatore unici nella categoria.

- ✓ La più ampia cabina della categoria: elevato comfort e visibilità
- ✓ Inversore Dual Shuttle: massima agilità
- ✓ Omologata ROPS e FOPS livello II: massima sicurezza
- ✓ Stessa cabina dei modelli più grandi: pressurizzata secondo la normativa ISO 10263-3



1. Joystick
2. Inversore
3. Display
4. Nuovo impianto di condizionamento
5. Pedale Inching-Control
6. Comandi stabilizzatori





## Motore e trasmissione

I progettisti Merlo hanno adottato motori diesel tecnologicamente avanzati, trasmissioni idrostatiche evolute e assali dotati di freni a disco a secco che contribuiscono a ridurre l'assorbimento di potenza. La gestione motore diesel/trasmissione avviene elettronicamente per ottimizzare le prestazioni e minimizzare il dispendio energetico.

- ✓ Motore potente ed economico: 55 kW per una coppia di 300 Nm
- ✓ Trasmissione idrostatica a due velocità: affidabile e potente
- ✓ Motori conformi alle normative antinquinamento con DOC (Diesel Oxidation Catalyst) e senza DPF: manutenzione semplificata e meno pensieri per l'operatore
- ✓ Nuovo cofano rastremato: maggiore visibilità per una maggiore sicurezza
- ✓ Pompa idraulica Load Sensing 125 l/min a 210 bar
- ✓ Velocità massima di 40 km/h: trasferimenti rapidi e all'insegna del risparmio

### MOTORE

Il nuovo P30.10 adotta un motore potente e all'avanguardia: Deutz TCD 2.9 Tier 4 Interim 55kW/75HP. Coppia Max 300 Nm.





# Assali

La Merlo concepisce e produce la maggior parte dei componenti che compongono i suoi sollevatori telescopici. Gli assali sono parte integrante di ogni progetto e vengono studiati e dimensionati per una maggiore integrazione tra gli organi principali.

- ✓ Assali concepiti e integrati nel progetto: massime prestazioni ed elevata versatilità
- ✓ Riduttori epicicloidali: basso baricentro, massima affidabilità ed elevata trazione
- ✓ Il massimo angolo di sterzo
- ✓ Tre modalità di sterzata: ruote anteriori, a volta corretta e a granchio, facilitano la manovrabilità, l'efficienza e l'efficacia del lavoro
- ✓ Quattro ruote motrici sempre in presa: massima trattività in ogni condizione
- ✓ Frenatura integrale assistita: agisce sulle quattro ruote per la massima sicurezza in ogni contesto lavorativo
- ✓ Frenatura di stazionamento: si attiva allo spegnimento del motore oppure, a motore acceso, da cabina
- ✓ Bloccaggio opzionale dei differenziali: per un disimpegno ottimale su terreni difficili

## TRE MODALITÀ DI STERZATURA

STERZATURA SULLE RUOTE ANTERIORI



STERZATURA A VOLTA CORRETTA



STERZATURA A GRANCHIO



# Stabilizzatori

- ✓ Stabilizzazione in sagoma: massima versatilità
- ✓ Compattezza ed elevate altezze raggiungibili: adatto a tutti i cantieri
- ✓ Massimo carico alla massima altezza: 3 ton a 10 metri
- ✓ Prestazioni uniche: compatto ma con elevate performance
- ✓ Stabilizzazione indipendente: massima adattabilità

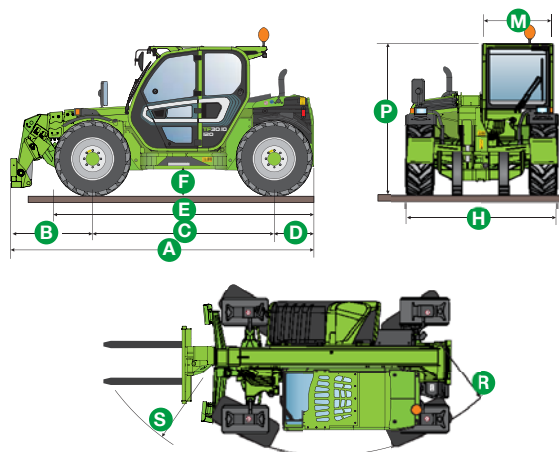


# Dati tecnici

Il sollevatore compatto stabilizzato Merlo P30.10 è un mezzo professionale di alto profilo che completa la gamma Merlo laddove sono necessarie elevate prestazioni in spazi ristretti. Non un piccolo sollevatore ma un grande sollevatore che si è fatto piccolo.

CARATTERISTICHE E PRESTAZIONI	P30.10
Massa totale a vuoto, con forche (kg)	7100
Portata massima (kg)	3000
Altezza di sollevamento (m)	9,6
Sbraccio massimo (m)	6,5
Altezza alla massima portata (m)	9,6
Sbraccio alla massima portata (m)	2,3
Portata alla massima altezza (kg)	3000
Portata al massimo sbraccio (kg)	1000
Motore turbo (cilindrata/cilindri)	2.9/4
Potenza del motore Tier 4 Interim (kW/CV)	55/75
Velocità massima (km/h)	40
Sospensione idropneumatica BSS del braccio	○
Serbatoio del carburante (l)	80
Pompa idraulica Load-Sensing (bar-l/min)	210/12
Pompa Fan Drive (l/min)	46
Serbatoio dell'olio idraulico (l)	85
Cabina FOPS (ISO 3449) e ROPS (ISO 3471)	●
Comando joystick elettromeccanico on/of	●
Bloccaggio Tac-Lock delle attrezzature	●
Trasmissione idrostatica	●
Finger-Touch	●
Avanzamento Inching-Control a pedale	●
Trazione integrale permanente	●
Sterzata sulle quattro ruote	●
Pneumatici standard	405/70-20
Fari di lavoro su cabina	●
Fari di lavoro a LED	○
Sistema di sicurezza Merlo CDC	Light

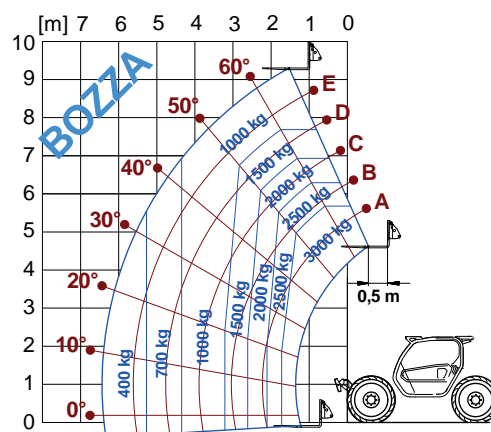
● Di serie. ○ A richiesta.



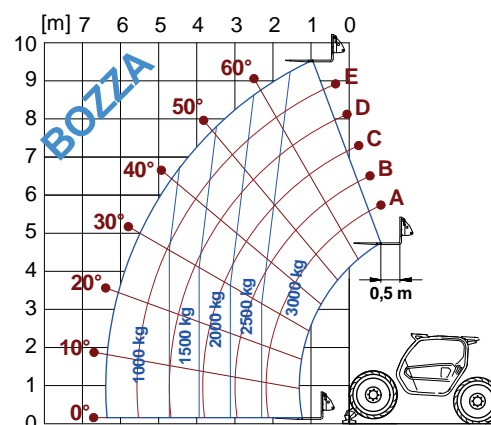
## DIMENSIONI P30.10

A (mm)	4600	D (mm)	595	H (mm)	2100	R (mm)	3930
B (mm)	1250	E (mm)	3910	M (mm)	1010	S (mm)	4250
C (mm)	2740	F (mm)	350	P (mm)	2120		

## P30.10 CON FORCHE SU PNEUMATICI



## P30.10 CON FORCHE SU STABILIZZATORI





# Il Gruppo Merlo

Da sempre il marchio Merlo è sinonimo di tecnologia avanzata nel campo dei sollevatori telescopici e la nostra storia, fin dal 1964, è contraddistinta da un'esperienza fatta di tenacia e passione. Sviluppare progetti complessi dall'idea al risultato, dalla progettazione alla vendita, significa proporre soluzioni innovative, anticipatrici delle esigenze e dei possibili orientamenti dei mercati più competitivi. Il risultato del nostro impegno sono telescopici compatti e maneggevoli con performance operative, comfort, efficienza e sicurezza senza eguali.

All'Agritechnica 2013 sono stati assegnati tre importanti riconoscimenti a dimostrazione della superiorità tecnologica e innovativa dei nostri prodotti:

- ✓ Turbofarmer 42.7 Hybrid: Premiato medaglia d'oro per innovazione ad Agritechnica.
- ✓ Turbofarmer II: Macchina dell'anno 2014 nella categoria movimentazione e logistica.
- ✓ Multifarmer: Selezionato come "pietra miliare" per l'agricoltura.

Al Sima 2015 la nuova gamma Turbofarmer modulari Medium Duty e Compatti è stata nominata Macchina dell'anno 2015 nel settore movimentazione e logistica.

## Le industrie Merlo a San Defendente di Cervasca (Cuneo)

- |   |   |
|---|---|
| 1. Uffici centrali Merlo SpA                    | 7. Controllo finale qualità                           |
| 2. Linee assemblaggio finali                    | 8. Centro tecnologico                                 |
| 3. Linee assemblaggio componenti e cabine       | 9. Centro siderurgico e linee assemblaggi strutturali |
| 4. Stampaggi tecnopolimeri                      | 10. Attrezzature 3M                                   |
| 5. Centro automatizzato stoccaggio e spedizioni | 11. CFRM (Centro Formazione e Ricerca)                |
| 6. Centro spedizione macchine più attrezzature  |   |







## Merlo in cifre



- > 1.100 dipendenti
- Superficie complessiva di 300.000 m<sup>2</sup> di cui 220.000 m<sup>2</sup> coperti
- 90% fatturato derivante dall'export
- 600 concessionari in tutto il mondo
- 8% di fatturato investito in Ricerca e Sviluppo
- 55 robot



Nuovo centro a doppia robotizzazione automatizzato e ad alta precisione



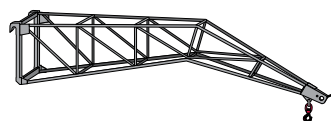
## Attrezzature

Merlo adotta, nell'evoluzione del prodotto, linee guida semplici ma efficaci. Il nuovo modello P30.10 usufruisce di attrezzature originali Merlo dedicate e progettate specificatamente per questa macchina. Questo standard dà accesso all'adozione di attrezzature di produzione, testate ed intercambiabili per consentire impieghi mirati, con l'intento di agevolare il lavoro e ridurre i tempi di esecuzione.

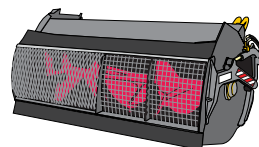
GANCIO SU ZATTERA



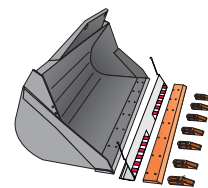
FALCONE



BENNA MISCELATRICE PER CALCESTRUZZO



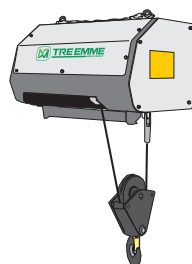
PALA DA SCAVO



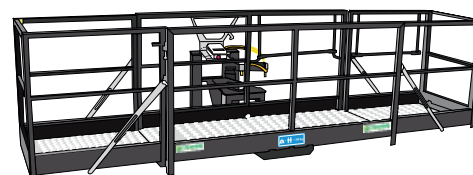
BRACCIO GRU



VERRICELLO



PIATTAFORMA TRILATERALE ESTENSIBILE



## Nuovo Stabilizzato P30.10

Dati, caratteristiche ed illustrazioni contenute in questo documento sono indicative e non impegnative. La Merlo Spa persegue una politica di continua ricerca e sviluppo pertanto i nostri prodotti possono presentare caratteristiche diverse da quelle descritte o subire modifiche senza preavviso da parte nostra. I prodotti illustrati possono includere equipaggiamenti opzionali.



MERLO S.P.A.

Via Nazionale, 9 - 12010 S. Defendente di Cervasca - Cuneo - Italia

Tel. +39 0171 614111 - Fax +39 0171 684101

[www.merlo.com](http://www.merlo.com) - [info@merlo.com](mailto:info@merlo.com)

P3010IT 0416